

Inbouwcontactdoos met beschermingscontact

Bestelnr. 11161

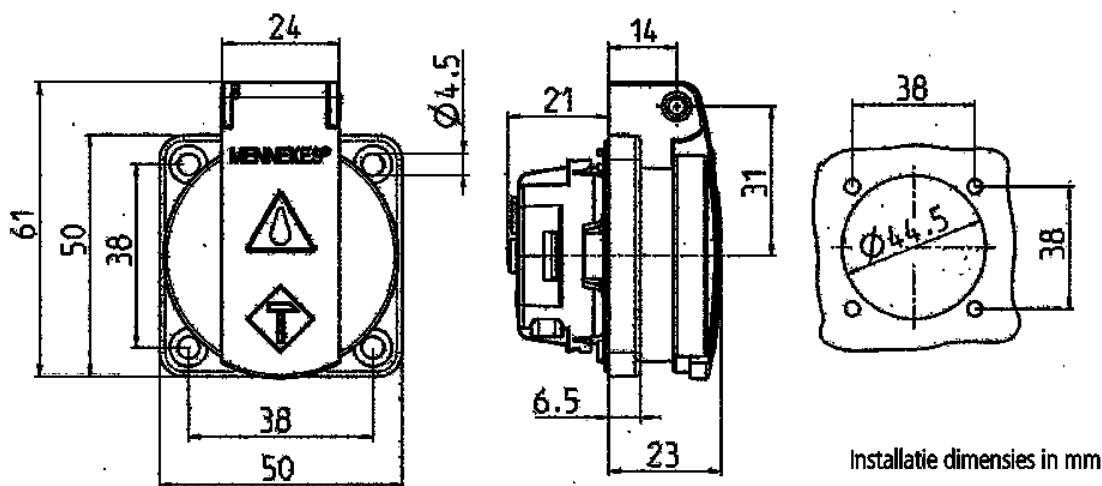


- Frans/Belgische norm
- met klapdeksel
- 3 insteekklemmen als verbindingsklem van 1,5 – 2,5 mm²
- andere kleuren op aanvraag

Technische informatie

Ampère	16 A
Polen	2 p+A
Voltage	230 V
Aansluittechniek	insteekklemmen
Contacten	standaard
Beschermingsgraad	IP 44
Aanrakingsveiligheid	true
Flens	50x50 mm
Bevestigingsgaten	38x38 mm
Gewicht	43 g
Certificeringen	EAC

Tekeningen



**Tekening
1 MB 410**

Maten in mm