

## Inbouwcontactdoos

Bestelnr. 1128A

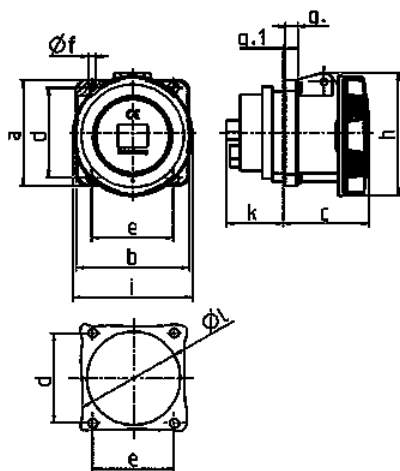


- schroefklemmen
- X-CONTACT®
- rechte uitvoering
- producten met lange bussen en pilootcontactbus op aanvraag

## Technische informatie

Ampère	63 A
Polen	5 p
Voltage	400 V
Uurstand	6 h
Hertz	50-60 Hz
Aansluittechniek	schroefklemmen
Contacten	X-CONTACT®
Beschermingsgraad	IP 67
Flens	107x100 mm
Bevestigingsgaten	85x77 mm
Gewicht	664 g
Certificeringen	VDE, EAC, CQC

## Tekeningen



Tekening	Amp. Polen	63			125	
		3	4	5	4	5
<b>Maten in mm</b>	<b>a</b>	107	107	107	130	130
	<b>b</b>	100	100	100	130	130
	<b>c</b>	81	81	81	119	119
	<b>d</b>	85	85	85	104	104
	<b>e</b>	77	77	77	104	104
	<b>f</b>	6	6	6	6,5	6,5
	<b>g</b>	12	12	12	18	18
	<b>g.1</b>	2	2	2	2	2
	<b>h</b>	117	117	117	129	129
	<b>i</b>	113	113	113	126	126
	<b>k</b>	55	55	55	43	43
	<b>l</b>	88	88	88	95	95
<b>Kabelaansluiting van/tot mm<sup>2</sup></b>		6	6	6	25	25
		-25	-25	-25	-70	-70