

## SCHUKO® inbouwcontactdoos

Bestelnr. 11310

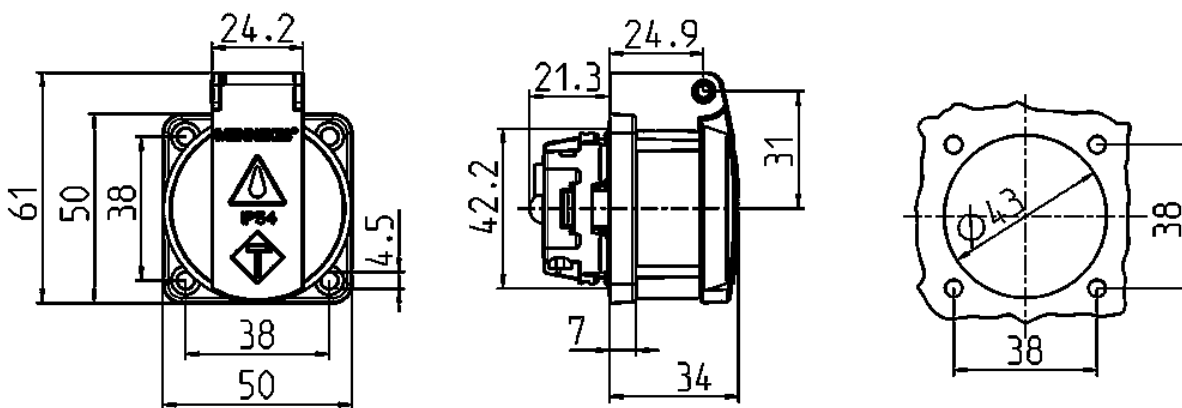


- voor mobiele toepassing
- met afdichtkraag
- met klapdeksel
- 3 insteekklemmen als verbindingklem 1,5 – 2,5 mm<sup>2</sup>
- andere kleuren op aanvraag

### Technische informatie

Ampère	16 A
Polen	2 p+A
Voltage	230 V
Aansluittechniek	insteekklemmen
Contacten	standaard
Beschermingsgraad	IP 54
Aanrakingsveiligheid	false
Flens	50x50 mm
Bevestigingsgaten	38x38 mm
Gewicht	60 g
Certificeringen	VDE, EAC

### Tekeningen



**Tekening**  
**1 MB 5861**

**Maten in mm**