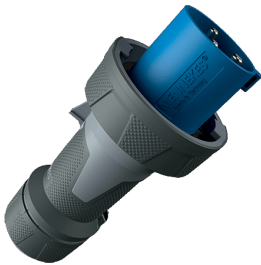


Contactstop PowerTOP® Xtra

Bestelnr. 13216

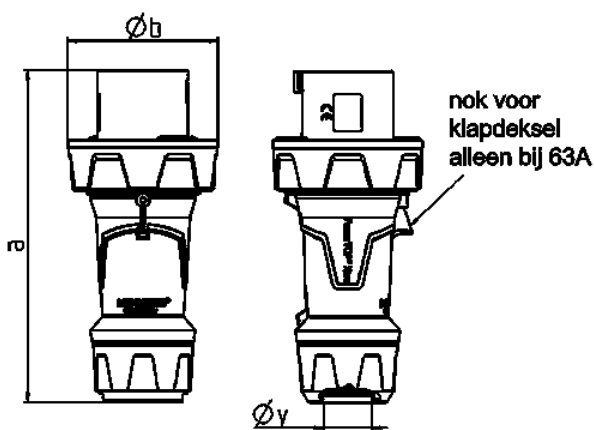


- schroefklemmen
- met aangespoten rubber greepvlakken
- kooiklemmen
- met hittebestendig binnenwerk
- vernikkelde contacten
- wartel met afdichting
- trekontlasting en knikbescherming
- behuizing met schroefdraad
- vergrendelingen voor behuizing en wartel

Technische informatie

Ampère	125 A
Polen	3 p
Voltage	230 V
Uurstand	6 h
Hertz	50-60 Hz
Aansluittechniek	schroefklemmen
Contacten	hittebestendig binnenwerk, vernikkelde contacten
Beschermingsgraad	IP 67
Gewicht	1400 g
Certificeringen	VDE, EAC, CQC

Tekeningen



Tekening 2 MB 225	Amp. Polen	63			125		
		3	4	5	3	4	5
Maten in mm	a	250	250	250	290	290	290
	b	114	114	114	130	130	130
	y	36	36	36	49	49	49
Kabelaansluiting		6	6	6	25	25	25
van/tot mm²		-16	-16	-16	-50	-50	-50