

Koppelcontactstop PowerTOP® Xtra

Bestelnr. 14234

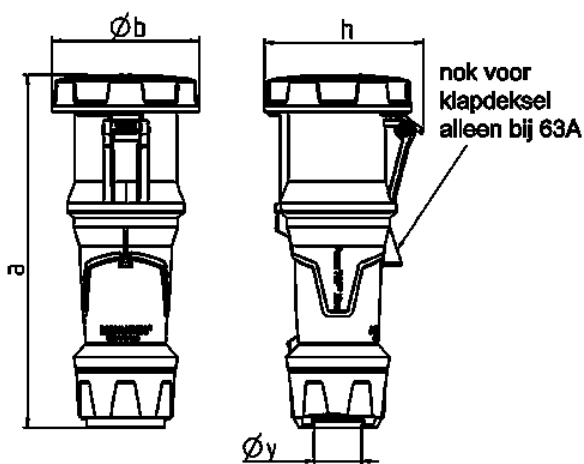


- schroefklemmen
- aangespoten rubber greepvlakken
- kooiklemmen
- X-CONTACT®
- hittebestendig binnenwerk
- vernikkelde contacten
- wartel met afdichting
- trekontlasting en knikbescherming
- behuizing met schroefdraad
- vergrendeling voor behuizing en voor wartel

Technische informatie

| | |
|-------------------|--|
| Ampère | 125 A |
| Polen | 4 p |
| Voltage | 500 V |
| Uurstand | 7 h |
| Hertz | 50-60 Hz |
| Aansluittechniek | schroefklemmen |
| Contacten | hittebestendig binnenwerk, vernikkelde contacten, X-CONTACT® |
| Beschermingsgraad | IP 67 |
| Gewicht | 1700 g |
| Certificeringen | VDE, EAC |

Tekeningen



| Tekening | Amp. Polen | 63 | | | 125 | | |
|-------------------------|---------------|-----|-----|-----|-----|-----|-----|
| | | 3 | 4 | 5 | 3 | 4 | 5 |
| 3 MB 68 | | | | | | | |
| Maten in mm | a | 270 | 270 | 270 | 310 | 310 | 310 |
| | b | 113 | 113 | 113 | 125 | 125 | 125 |
| | h | 123 | 123 | 123 | 135 | 135 | 135 |
| | y | 36 | 36 | 36 | 49 | 49 | 49 |
| Kabelaansluiting | | 6 | 6 | 6 | 25 | 25 | 25 |
| van/tot mm² | | —16 | —16 | —16 | —50 | —50 | —50 |