

## Wandcontactdoos met TwinCONTACT

Bestelnr. 1721

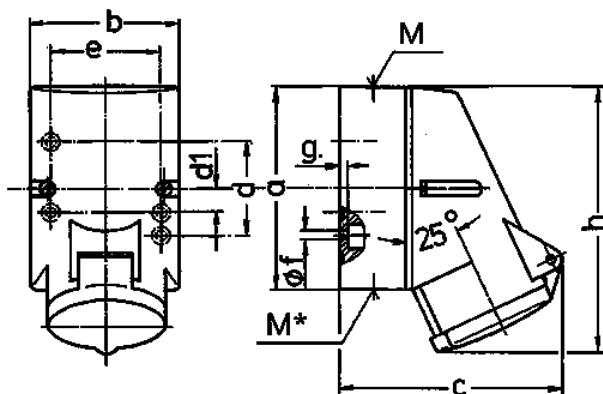


- schroefloos met insteekklemmen
- geschikt voor doorlussen
- met binnenliggende bevestiging
- behuizing 180° draaibaar bij 4- en 5-polige uitvoering

### Technische informatie

|                   |                               |
|-------------------|-------------------------------|
| Ampère            | 16 A                          |
| Polen             | 3 p                           |
| Voltage           | 400 V                         |
| Uurstand          | 9 h                           |
| Hertz             | 50-60 Hz                      |
| Aansluittechniek  | zonder schroeven, TwinCONTACT |
| Contacten         | standaard                     |
| Beschermingsgraad | IP 44                         |
| Gewicht           | 160 g                         |
| Certificeringen   | EAC                           |

### Tekeningen



| Tekening                            | Amp.      | 16                    |          |          |
|-------------------------------------|-----------|-----------------------|----------|----------|
|                                     |           | Polen                 |          |          |
| <b>1 MB 209</b>                     |           | <b>3</b>              | <b>4</b> | <b>5</b> |
| <b>Maten in mm</b>                  | <b>a</b>  | 87                    | 100      | 100      |
|                                     | <b>b</b>  | 64                    | 75       | 75       |
|                                     | <b>c</b>  | 99                    | 110      | 113      |
|                                     | <b>d</b>  | 40                    | -        | -        |
|                                     | <b>d1</b> | -                     | 11       | 11       |
|                                     | <b>e</b>  | 50                    | 59       | 59       |
|                                     | <b>f</b>  | 4,5                   | 5        | 5        |
|                                     | <b>g</b>  | 4                     | 4        | 4        |
|                                     | <b>h</b>  | 115                   | 125      | 128      |
|                                     | <b>M</b>  | 20                    | 20       | 20       |
|                                     | <b>M*</b> | 20 (blind) breekpoort |          |          |
| <b>Kabel Ø tot mm</b>               |           | 15                    | 15       | 15       |
| <b>Kabelaansluiting van/tot mm²</b> |           | 1,5                   | 1,5      | 1,5      |
|                                     |           | -4                    | -4       | -4       |