

## Wandcontactdoos

Bestelnr. 2241

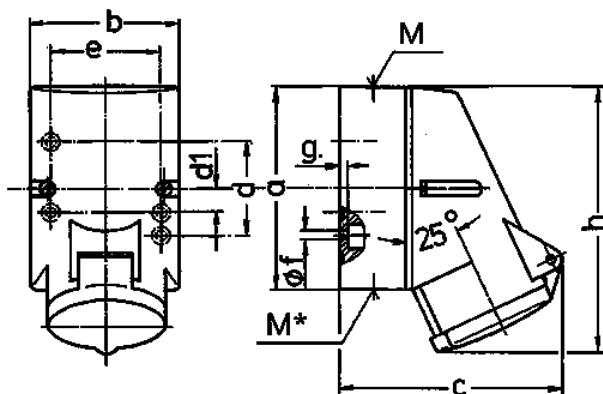


- schroefklemmen
- binnenliggende bevestiging
- behuizing 180° draaibaar bij 4- en 5-polige uitvoering
- kabelinvoer 1 x boven en 1 x blind onder

## Technische informatie

Ampère	16 A
Polen	3 p
Voltage	50-500 V
Uurstand	2 h
Hertz	300-500 Hz
Aansluittechniek	schroefklemmen
Contacten	standaard
Beschermingsgraad	IP 44
Gewicht	186 g
Certificeringen	EAC, CQC

## Tekeningen



Tekening	Amp.	16		
		Polen		
1 MB 209		3	4	5
<b>Maten in mm</b>	<b>a</b>	87	100	100
	<b>b</b>	64	75	75
	<b>c</b>	99	110	113
	<b>d</b>	40	-	-
	<b>d1</b>	-	11	11
	<b>e</b>	50	59	59
	<b>f</b>	4,5	5	5
	<b>g</b>	4	4	4
	<b>h</b>	115	125	128
	<b>M</b>	20	20	20
	<b>M*</b>	20 (blind) breekpoort		
<b>Kabel Ø tot mm</b>		15	15	15
<b>Kabelaansluiting van/tot mm²</b>		1,5	1,5	1,5
		-4	-4	-4