

Cepex SCHUKO® contactdoos

Bestelnr. 4970

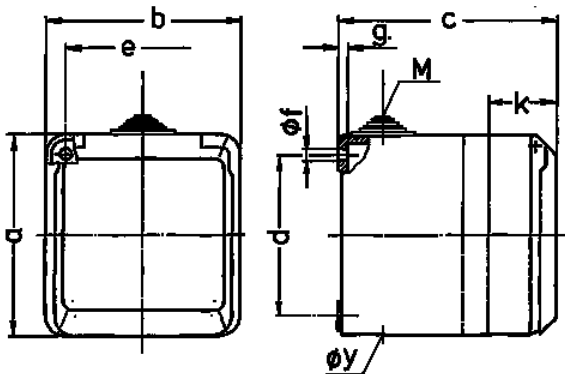


- schroefklemmen
- met kabelinvoeringen 1 x M 25 boven, 1 x M 25 (breekpoort) onder en 1 x M 20 (breekpoort), op de achterkant, voor kabel 7-13 mm Ø
- slagvast volgens DIN 18032

Technische informatie

Ampère	16 A
Polen	3 p+A
Voltage	230 V
Hertz	50-60 Hz
Beschermingsgraad	IP 44
Aanrakingsveiligheid	false
Gewicht	245 g
Certificeringen	EAC

Tekeningen



Tekening	Amp.	16			32		
		3	4	5	3	4	5
1 MB 312	Polen						
Maten in mm	a	93	93	93	93	93	93
	b	90	90	90	90	90	90
	c	87	87	87	99	99	99
	d	75	75	75	75	75	75
	e	73	73	73	73	73	73
	f	5,5	5,5	5,5	5,5	5,5	5,5
	g	4,2	4,2	4,2	4,2	4,2	4,2
	k	33	33	33	33	33	33
	y	25,5	25,5	25,5	25,5	25,5	25,5
	M	25x1,5	25x1,5	25x1,5	25x1,5	25x1,5	25x1,5
Kabelaansluiting		1,5	1,5	1,5	2,5	2,5	2,5
van/tot mm²		—4	—4	—4	—6	—6	—6