

## Inbouwcontactdoos

Bestelnr. 851

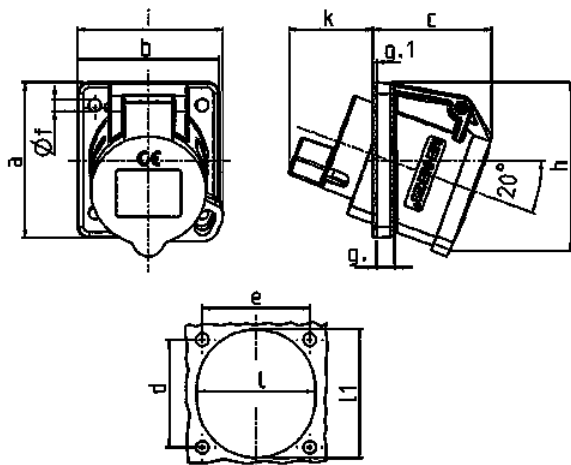


- schroefklemmen
- met oog
- flens 68 x 62 mm
- bevestigingsgaten 47 x 47 mm
- 20° hoek

## Technische informatie

|                   |                |
|-------------------|----------------|
| Ampère            | 16 A           |
| Polen             | 3 p            |
| Voltage           | 230 V          |
| Uurstand          | 6 h            |
| Hertz             | 50-60 Hz       |
| Aansluittechniek  | schroefklemmen |
| Contacten         | standaard      |
| Beschermingsgraad | IP 44          |
| Flens             | 68x62 mm       |
| Bevestigingsgaten | 47x47 mm       |
| Hoek              | 20 °           |
| Gewicht           | 123 g          |
| Certificeringen   | VDE, EAC       |

## Tekeningen



| Tekening                      | Amp.         | 16       |
|-------------------------------|--------------|----------|
| <b>1 MB 456</b>               | <b>Polen</b> | <b>3</b> |
| <b>Maten in mm</b>            | <b>a</b>     | 68       |
|                               | <b>b</b>     | 62       |
|                               | <b>c</b>     | 52       |
|                               | <b>d</b>     | 47       |
|                               | <b>e</b>     | 47       |
|                               | <b>Øf</b>    | 5,5      |
|                               | <b>g.</b>    | 8        |
|                               | <b>g.1</b>   | 1,5      |
|                               | <b>h</b>     | 74       |
|                               | <b>i</b>     | 64       |
|                               | <b>k</b>     | 37       |
|                               | <b>l</b>     | 52       |
|                               | <b>l1</b>    | 56       |
| <b>Kabelaansluiting</b>       |              | 1,5      |
| <b>van/tot mm<sup>2</sup></b> |              | —4       |