

## Fasenwisselaar als toestelcontactstop

Bestelnr. 913

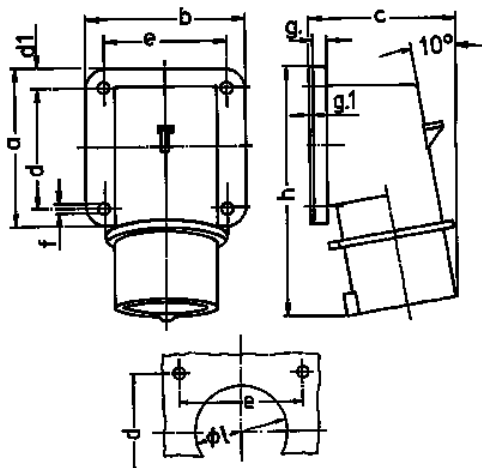


- schroefklemmen

### Technische informatie

Ampère	32 A
Polen	5 p
Voltage	230 V
Uurstand	9 h
Hertz	50-60 Hz
Aansluittechniek	schroefklemmen
Contacten	standaard
Beschermingsgraad	IP 44
Gewicht	258 g
Certificeringen	EAC

### Tekeningen



Tekening	Amp. Polen	16		32		
		4	5	3	4	5
<b>2 MB 73</b>						
<b>Maten in mm</b>	<b>a</b>	85	85	75	75	75
	<b>b</b>	85	85	90	90	90
	<b>c</b>	75	79	87	87	90
	<b>d</b>	64	64	45	45	45
	<b>d1</b>	10	10	13	13	13
	<b>e</b>	64	64	78	78	78
	<b>f</b>	5,5	5,5	5,5	5,5	5,5
	<b>g.</b>	6	6	6	6	6
	<b>g.1</b>	2	2	2	2	2
	<b>h</b>	129	129	137	137	138
	<b>i</b>	50	50	55	55	55
<b>Kabelaansluiting</b>		1	1	2,5	2,5	2,5
<b>van/tot mm²</b>		-2,5	-2,5	-6	-6	-6