

SCHUKO® opbouwcontactdoos

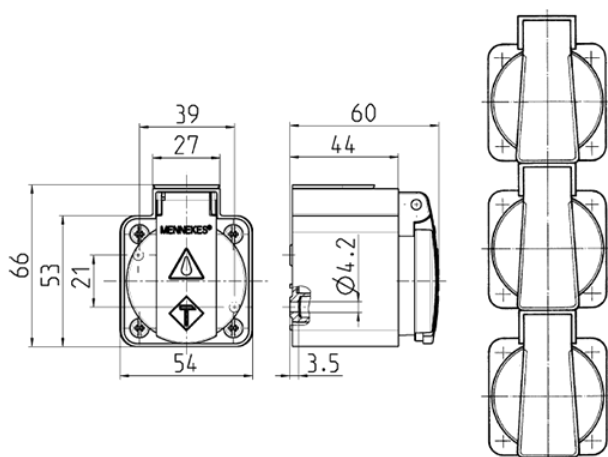
Bestelnr. 10082



- met klapdeksel
- 3 insteekklemmen als verbindingsklem van 1,5 – 2,5 mm²
- kabelinvoering M 20 x 1,5 boven met wartel en M 20 x 1,5 blind (uitbreken) onder
- door schuiven en schroeven koppelbaar

Technische informatie

Ampère	16 A
Polen	2 p+A
Voltage	230 V
Aansluittechniek	insteekklemmen
Contacten	standaard
Beschermingsgraad	IP44
Aanrakingsveiligheid	false
Gewicht	60 g
Certificeringen	EAC

Tekeningen

Tekening
1 MB 27/30
Maten in mm