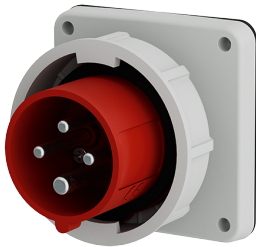


## Toestelcontactstop

Bestelnr. 832

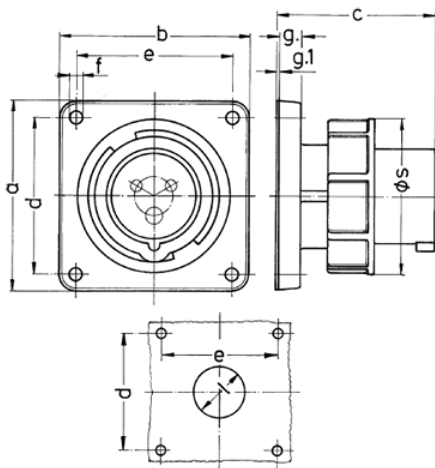


- schroefklemmen
- vernikkelde contacten
- bij toepassing is een nok voor het klapdeksel van de koppelcontactstop noodzakelijk

## Technische informatie

Ampère	32 A
Polen	4 p
Voltage	400 V
Uurstand	6 h
Hertz	50-60 Hz
Aansluittechniek	schroefklemmen
Contacten	vernikkelde contacten
Beschermingsgraad	IP67
Gewicht	256 g
Certificeringen	VDE (ÜG), EAC, CQC

## Tekeningen



Tekening 2 MB 187/2	Amp. Polen	16			32			
		3	4	5	3	4	5	
Maten in mm		a	85,7	85,7	85,7	85,7	85,7	85,7
		b	85,7	85,7	85,7	85,7	85,7	85,7
		c	72	72	72	90	90	90
		d	69,5	69,5	69,5	69,5	69,5	69,5
		e	69,5	69,5	69,5	69,5	69,5	69,5
		f	5,5	5,5	5,5	5,5	5,5	5,5
		g.	11	11	11	11	11	11
		g.1	2	2	2	2	2	2
		l	32	36	47	47	47	47
		s	71	79	89	94	94	102
Kabelaansluiting van/tot mm <sup>2</sup>			1,5	1,5	1,5	2,5	2,5	2,5
			-4	-4	-4	-10	-10	-10