

## Wandcontactdoos

Bestelnr. 9530

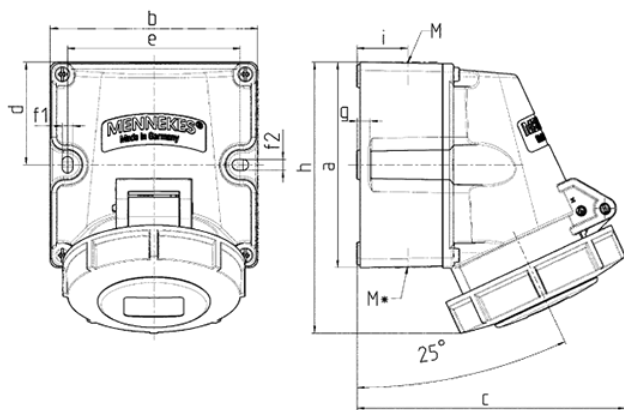


- Schroefklemmen
- [grotere chemicaliënbestendigheid](#)
- hittebestendig binnenwerk
- vernikkelde contacten
- met 2 buitenliggende bevestigingen
- behuizing 180° draaibaar
- contactdozen voorbereid op het aansluiten van een hulpcontact

## Technische informatie

Ampère	16 A
Polen	7 p
Voltage	230 V
Uurstand	9 h
Hertz	50-60 Hz
Aansluittechniek	schroefklemmen
Contacten	vernikkelde contacten, hittebestendig binnenwerk
Beschermingsgraad	IP67
Behuizing materiaal	Kunststof, hoge resistentie tegen chemicaliën / AMELAN
Gewicht	213 g
Certificeringen	EAC

## Tekeningen



Tekening	Amp.	16	32
<b>1 MB 622</b>	<b>Polen</b>	<b>7</b>	<b>7</b>
<b>Maten in mm</b>	<b>a</b>	100	100
	<b>b</b>	101	109
	<b>c</b>	131	160
	<b>d</b>	50	50
	<b>e</b>	84	92
	<b>f1</b>	5,3	5,3
	<b>f2</b>	5,3	5,3
	<b>g</b>	6,5	6,5
	<b>h</b>	132	148
	<b>i</b>	24,7	27,5
	<b>M</b>	25 (optionele M20)	32 (optionele M25)
	<b>M*</b>	2x25 (blind) breekpoort	2x25 (blind) breekpoort
<b>Kabel Ø tot mm</b>		18 (M25) en 15 (M20)	25 (M32) en 18 (M25)
<b>Kabelaansluiting van/tot mm²</b>		1,5	2,5
		—4	—6