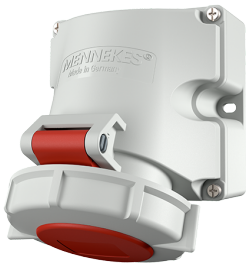


Wandcontactdoos

Bestelnr. 9531

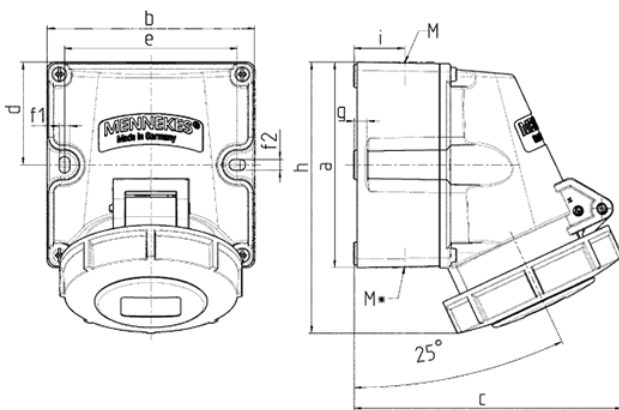


- Schroefklemmen
- [grotere chemicaliënbestendigheid](#)
- hittebestendig binnenwerk
- vernikkelde contacten
- met 2 buitenliggende bevestigingen
- behuizing 180° draaibaar
- contactdozen voorbereid op het aansluiten van een hulpcontact

Technische informatie

Ampère	16 A
Polen	7 p
Voltage	400 V
Uurstand	6 h
Hertz	50-60 Hz
Aansluittechniek	schroefklemmen
Contacten	hittebestendig binnenwerk, vernikkelde contacten
Beschermingsgraad	IP67
Behuizing materiaal	Kunststof, hoge resistentie tegen chemicaliën / AMELAN
Gewicht	438 g
Certificeringen	EAC

Tekeningen



Tekening	Amp.	16	32
1 MB 622	Polen	7	7
Maten in mm	a	100	100
	b	101	109
	c	131	160
	d	50	50
	e	84	92
	f1	5,3	5,3
	f2	5,3	5,3
	g	6,5	6,5
	h	132	148
	i	24,7	27,5
	M	25 (optionele M20)	32 (optionele M25)
	M*	2x25 (blind) breekpoort	2x25 (blind) breekpoort
Kabel Ø tot mm		18 (M25) en 15 (M20)	25 (M32) en 18 (M25)
Kabelaansluiting van/tot mm²		1,5 —4	2,5 —6